

SRH微型过孔滑环

SRH Miniature Slip Ring

特点 Features

- 完全满足360度无限制旋转的动力、控制及数字信号混合传输
Continuous transmission of power and/or signal under 360° unrestrained rotation
- 采用先进的纤维刷技术，免维护，无需润滑油
Applies advanced fiber brush technology, free of maintenance or lubricating oil
- 每路多点接触，低接触压力，低噪音和低接触磨损，超长的使用寿命
Multi contact points in each circuit, low contact pressure, low noise, low contact wear; extremely long life-time
- 标准化、模块化设计，产品规格齐全，并能为客户量身定制所需要的产品
Standardized & modularized design; customized solutions also available

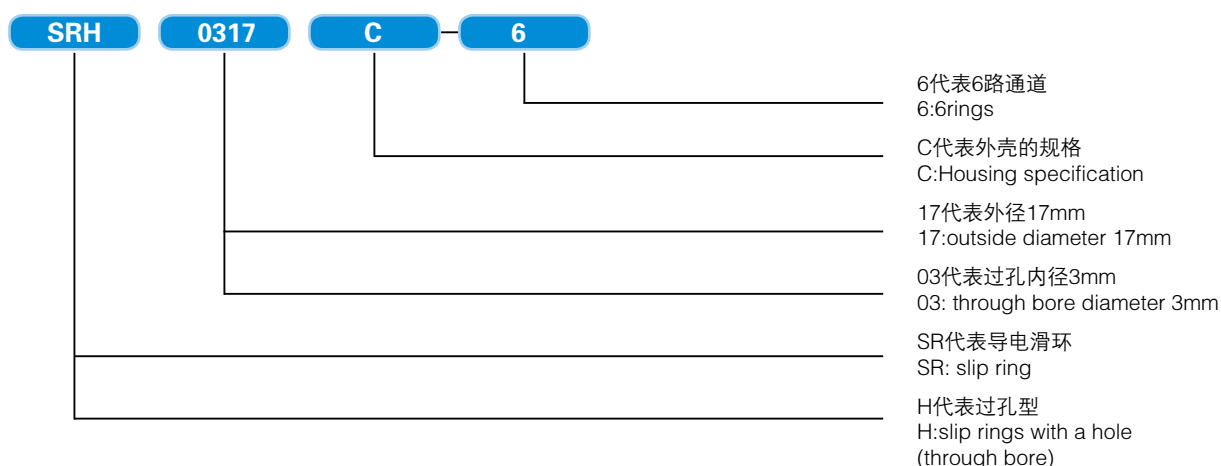
可选项 Options

- 额定电流、电压 Current / Voltage
- 额定转速 Rated Speed
- 工作温度 Operating temperature
- 路数 Number of circuits
- 外壳材料及颜色 Housing material and color
- 外型尺寸 Outline dimension
- 专用导线 Special lead wire
- 导线出口方向 Lead exit location
- 导线长度 Lead length
- 防护等级 IP class
- 端子类型 Terminal type

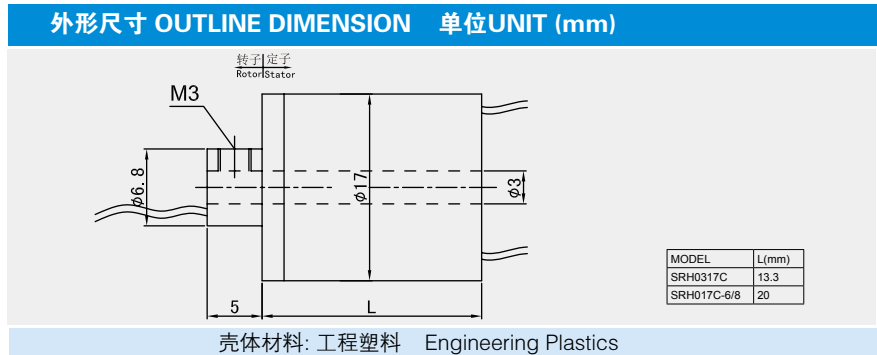
典型应用 Typical Application

- 工业机器 – 加工中心, 旋转工作台, 工业内窥镜
Industrial machinery – machining center, rotary index table
- 医用检测设备和工业仪器仪表
Heavy equipment turrets, cable reels, test equipments
- 紧急照明设备, 机器人
Emergency lighting, robotics
- 展览/显示设备、广告旋转台
Exhibit/display equipment, medical equipment
- 军民两用飞行吊舱、雷达天线设备
Flight pods, antenna equipment

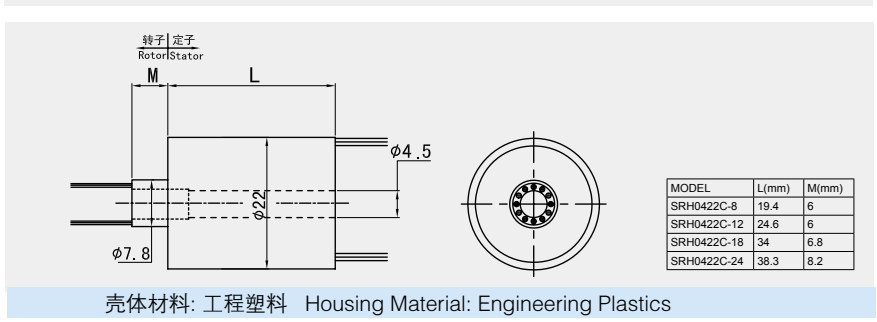
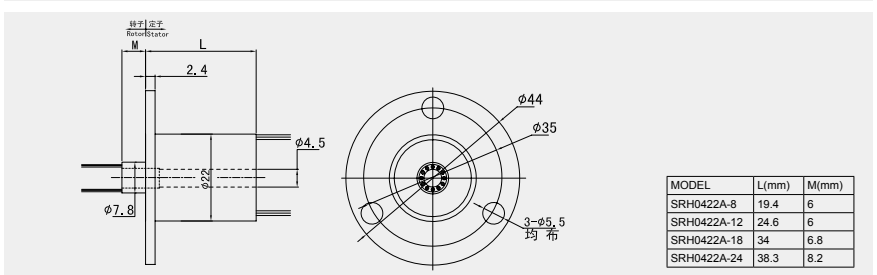
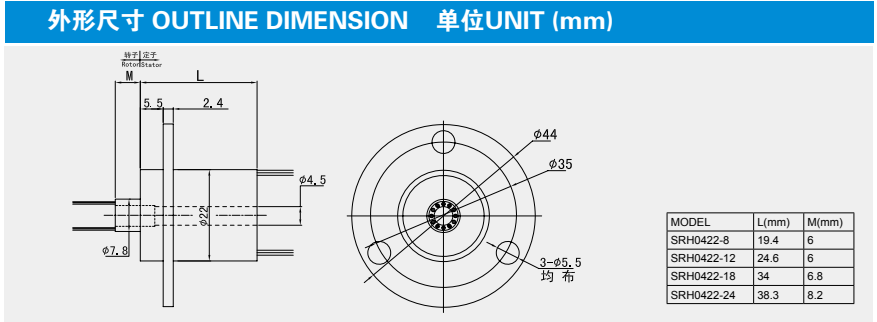
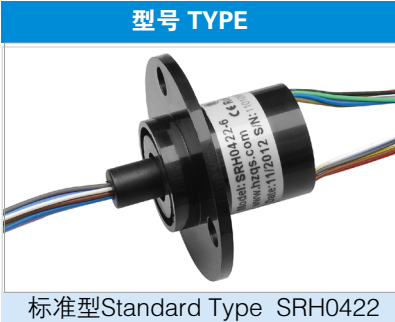
型号选用说明 Model explanation



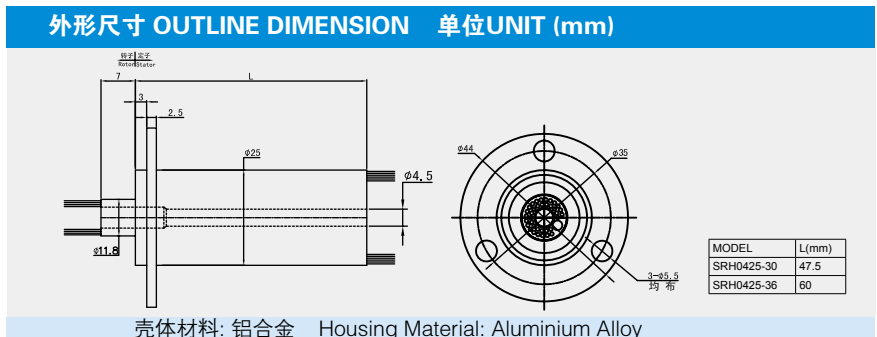
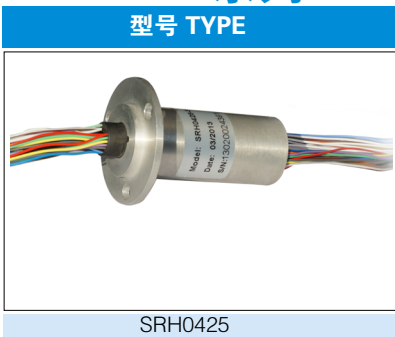
SRH0317C 系列 Series



SRH0422 系列 Series



SRH0425 系列 Series



电气技术指标 Electrical data

参数 Specification	数值 Values
额定电流 Rated Current	2A/路 2A/ring
额定电压 Rated Voltage	240VAC / VDC
导线规格 Lead Size	AWG26 镀银铁氟龙绝缘 AWG26, color coded, FEP insulated, silver plated copper
导线长度 Lead Length	250mm或根据客户要求提供 250mm (or as request)
绝缘体强度 Dielectric Strength	500VAC@50Hz, 60S
绝缘电阻 Insulation Resistance	1000M Ω /500VDC
动态电阻变化值 Electrical Noise	$\leq 10m\Omega$

机械技术指标 Mechanical data

参数 Specification	数值 Values
额定转速 Rated Speed	0~250rpm
工作温度 Temperature Range	-20 $^{\circ}$ C ~ +80 $^{\circ}$ C
工作湿度 Operating Humidity	60%RH 或更高 60%RH or higher
接触材料 Contact Material	贵金属 Precious Metals

导线色码表 Lead Color Code

SRH0317C-2	1. 红 RED	2. 绿 GRN				
SRH0317C-6	1. 红 RED	2. 绿 GRN	3. 黄 YEL	4. 紫 PUP	5. 灰 GRY	6. 黑 BLK
SRH0317C-8	1. 灰 GRY 7. 白 WHT	2. 黑 BLK 8. 土黄 KHK	3. 蓝 BLU	4. 深蓝 DBLU	5. 棕 BRN	6. 橙 ORN
SRH0422-8	1. 灰 GRY 7. 白 WHT	2. 黑 BLK 8. 土黄 KHK	3. 蓝 BLU	4. 深蓝 DBLU	5. 棕 BRN	6. 橙 ORN
SRH0422-12	1. 红 RED 7. 蓝 BLU	2. 绿 GRN 8. 深蓝 DBLU	3. 黄 YEL 9. 棕 BRN	4. 紫 PUP 10. 橙 ORN	5. 灰 GRY 11. 白 WHT	6. 黑 BLK 12. 土黄 KHK
SRH0422-18	1. 红 RED 7. 蓝 BLU	2. 绿 GRN 8. 深蓝 DBLU	3. 黄 YEL 9. 棕 BRN	4. 紫 PUP 10. 橙 ORN	5. 灰 GRY 11. 白 WHT	6. 黑 BLK 12. 土黄 KHK
SRH0422-24	1. 红 RED 7. 蓝 BLU 13. 白-红 WHT-RED	2. 绿 GRN 8. 深蓝 DBLU 14. 白-黑 WHT-BLK	3. 黄 YEL 9. 棕 BRN 15. 白-蓝 WHT-BLU	4. 紫 PUP 10. 橙 ORN 16. 白-紫 WHT-PUP	5. 灰 GRY 11. 白 WHT 17. 白-棕 WHT-BRN	6. 黑 BLK 12. 土黄 KHK 18. 白-绿 WHT-GRN
SRH0425-30	1/2. 红 RED 13/14. 蓝 BLU 25/26. 白-红 WHT-RED	3/4. 绿 GRN 15/16. 深蓝 DBLU 27/28. 白-黑 WHT-BLK	5/6. 黄 YEL 17/18. 棕 BRN 29/30. 白-蓝 WHT-BLU	7/8. 紫 PUP 19/20. 橙 ORN	9/10. 灰 GRY 21/22. 白 WHT	11/12. 黑 BLK 23/24. 土黄 KHK
SRH0425-36	1/2. 红 RED 13/14. 蓝 BLU 25/26. 白-红 WHT-RED	3/4. 绿 GRN 15/16. 深蓝 DBLU 27/28. 白-黑 WHT-BLK	5/6. 黄 YEL 17/18. 棕 BRN 29/30. 白-蓝 WHT-BLU	7/8. 紫 PUP 19/20. 橙 ORN 31/32. 白-紫 WHT-PUP	9/10. 灰 GRY 21/22. 白 WHT 33/34. 白-棕 WHT-BRN	11/12. 黑 BLK 23/24. 土黄 KHK 35/36. 白-绿 WHT-GRN